

Energy Saving Switch

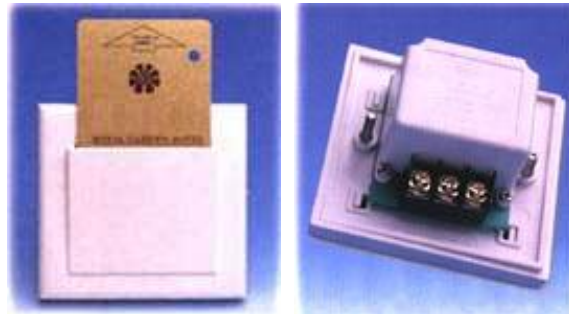


El consumo del sistema de iluminación en cada habitación del hotel es de alrededor de 2000 watt. Si el pasajero no apaga todos los aparatos eléctricos cada vez que deja la habitación, se estará ante un gran gasto además de representar un grave peligro.

Hemos desarrollado el **Energy Saving Switch** para habitaciones de hotel para evitar que suceda lo antes mencionado. Cuando el pasajero entra a la habitación debe insertar la tarjeta de apertura para encender el sistema de iluminación.

Cuando el pasajero deja la habitación, quita la tarjeta del **Energy Saving Switch**, allí luego de unos segundos la energía de la habitación se cortara automáticamente.

La función de retardo del corte de energía es muy importante dado que permite que el pasajero deje la habitación sin inconvenientes.

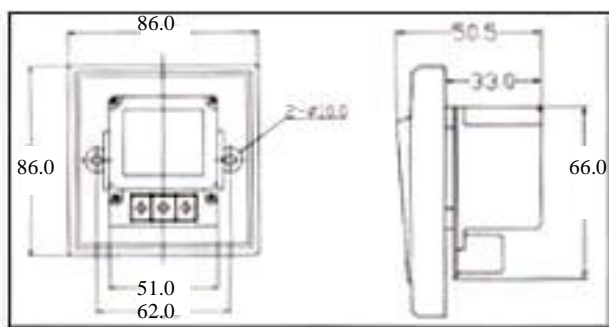


Nota: el **Energy Saving Switch** solo permite manejar la iluminación de la habitación, las conexiones de otros aparatos eléctricos tales como refrigerador, aspiradora, calentador de agua o secador de pelo no pueden ser conectados caso contrario el fusible puede dañarse.

El ADEL-16DC **Energy Saving Switch** es alimentado por un transformador, el cual lo hace diferente de los sistemas tradicionales, permitiendo una mayor vida útil y confiabilidad.

Parámetros

Corriente De Funcionamiento	Carga Total	Carga de Trabajo	Material	Estática	Delay (retardo)	Color
220V \pm 10%	3520W	20A	ABS	0.01W	5~10S	Blanco



(Diagrama de dimensiones)

El fabricante se reserva el derecho de alterar las especificaciones sin previo aviso debido al constante desarrollo e investigación del producto.

Importa, distribuye y garantiza: INGELEC S.A.
San Martín 284, B1878FQF, Quilmes
Buenos Aires, Argentina
Tel. 54-11-4257-8889
Fax. 54-11-4254-7414
Web Site: www.goldpoint.com.ar
E-mail: info@goldpoint.com.ar

Vendedor